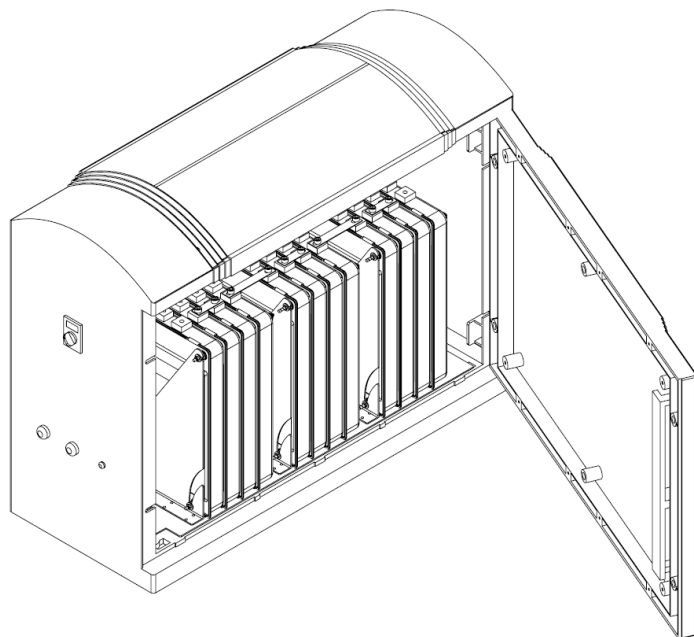




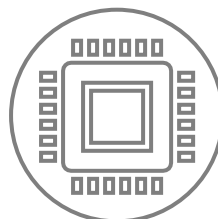
BeeBattery

home



LA POTENCIA DEL VEHÍCULO EN TU HOGAR

Las baterías de vehículo eléctrico son las mejores en términos de fiabilidad y rendimiento



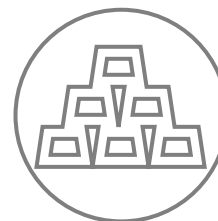
MÁXIMO RENDIMIENTO Y CONECTIVIDAD

Tecnología de control de la batería adaptada a segunda vida y siempre conectada



SOSTENIBILIDAD Y ECONOMÍA CIRCULAR

Las baterías de segunda vida de NISSAN® permiten revalorizar un residuo y extender su vida útil



SEGURO, ROBUSTO Y MODULAR

Sistema protegido del exterior, sin necesidad de mantenimiento y ampliable hasta 12kWh

BATERÍA	Tipo de batería	EV Second Life
	Química	LMO
	Número de módulos	12 módulos
	Capacidad nominal (Wh)	4000 Wh
	Capacidad nominal (Ah)	45 Ah
	Potencia nominal	4000 W
	Tensión nominal	90 V
	Tensión de trabajo	72 V - 100 V
	Corriente máxima	50 A
	Profundidad de descarga (DoD)	90 %
	Número de ciclos estimado (90% DoD, 25°C)	> 2000 ciclos

ESPECIFICACIONES GENERALES	Temperatura óptima	0°C - 40°C
	Humedad relativa	5% - 90%
	Peso	60 kg
	Densidad energética	67 Wh/kg
	Dimensiones (Alto x Ancho x Fondo)	500 x 750 x 300 mm
	Material de la envolvente	Poliéster reforzado con fibra de vidrio PRFV
	Grado protección IP	IP 43
	Grado de protección IK	IK 10
	Modularidad	Sí
	Montaje	Suelo e interior
	Envolvente con material autoextinguible	Sí (960°C)
	Ventilación natural	Sí
	Resistencia a ambientes químicos y corrosivos	Sí
	Doble aislamiento	Sí
	Comunicaciones	BUS CAN, Bluetooth, Wifi
Protecciones	Sobrecarga, sobredescarga, sobrecorriente, sobrecalentamiento	
Garantía*	2 años	

NORMATIVA Y MARCADO CE	Envolvente	IEC 62208 UNE-EN 62262 UNE 20672
	Batería	IEC 62619
	EMC Electromagnetic Compatibility (2014/30/UE)	UNE-EN 61000-2/4
	Seguridad eléctrica Low Voltage Directive (2014/35/UE)	UNE-EN 61439-1

*Garantía sujeta a condiciones de utilización especificadas en los manuales de usuario e instalación del equipo BeeBattery Home®.